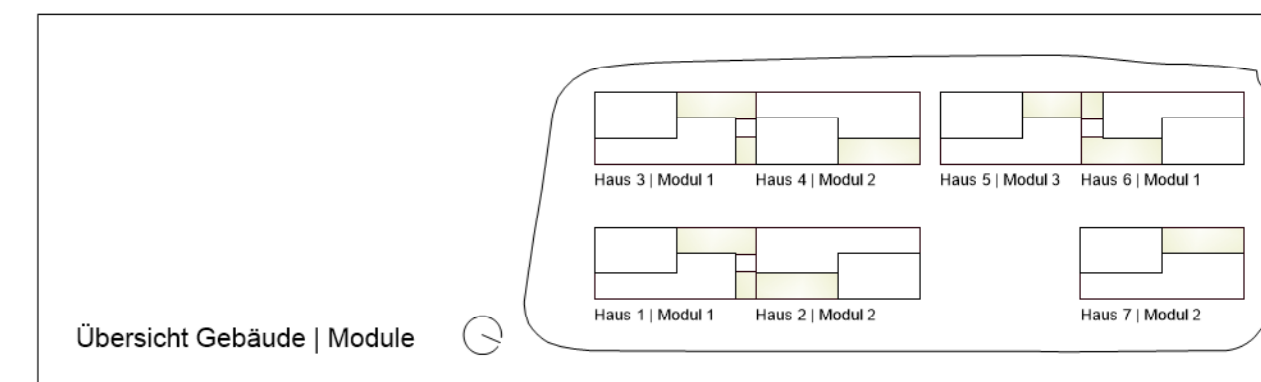




Grundrisseinteilung EG/OG1 exemplarisch. **Anlage 4**



**Entwurfsplanung**  
 Planung  
 Härter + Kanzler  
 Freie Architekten BDA Part GmbH  
 Strothstraße 8  
 79096 Freiburg  
 Tel. 0761 150669-0 Fax. 0761 150669-30  
 E-Mail: federbrunnen@haerter-kanzler.de

Projekt Nr.  
**201807**  
 Bauberr.  
 SWG  
 Städtische Wohnungsgesellschaft  
 Friedrichshafen mbH  
 Heinrich-Heine-Strasse 9  
 88045 Friedrichshafen  
 Tel. 07541 9227-0 Fax. 07541 9227-27  
 E-Mail: federbrunnen@swg-friedrichshafen.de

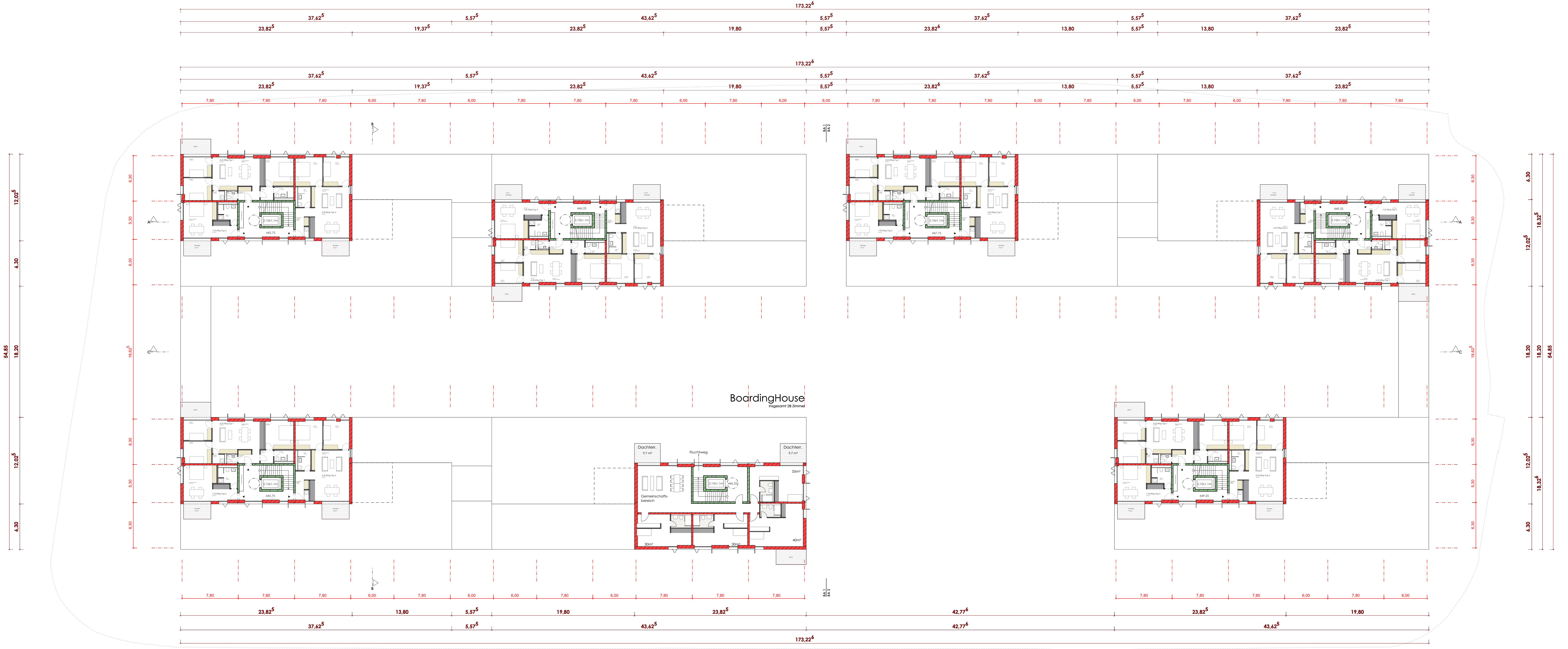
Projekt  
 Innovative Nutzungsformen im Bereich Wohnen und Arbeiten  
 Fallenbrunnen Friedrichshafen

Entwurfsplanung  
 Planungsphase  
 H+K  
 Plan gestrichelt  
 Leiter des Amtes/Abteilungs  
 Bearbeiter

**VORABZUG**

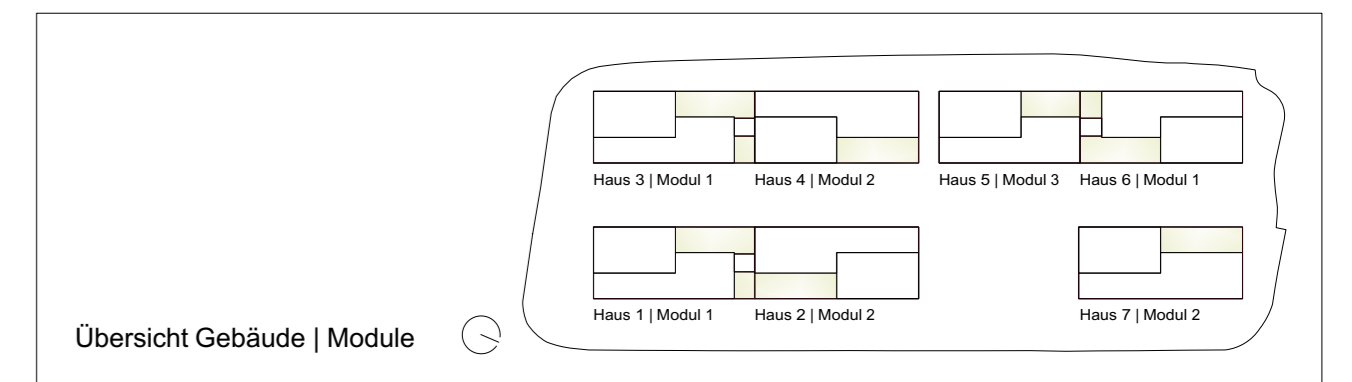




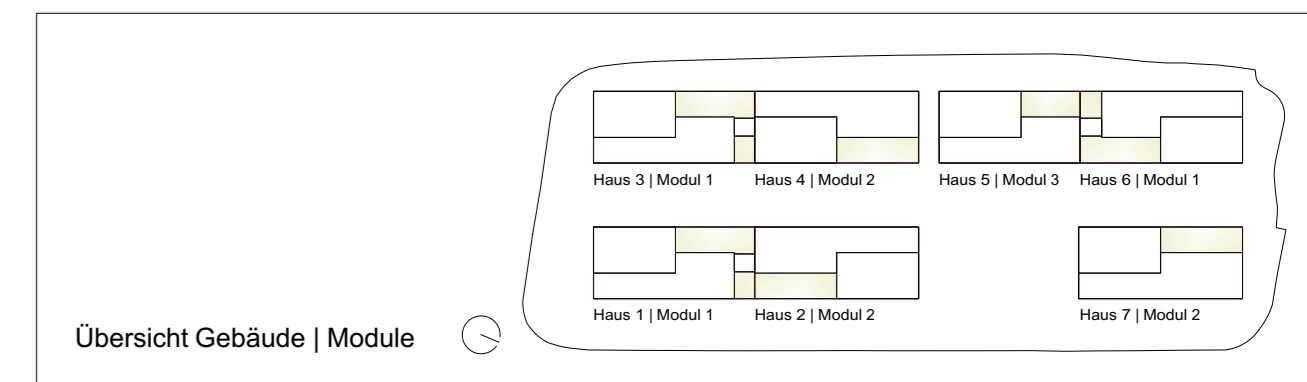
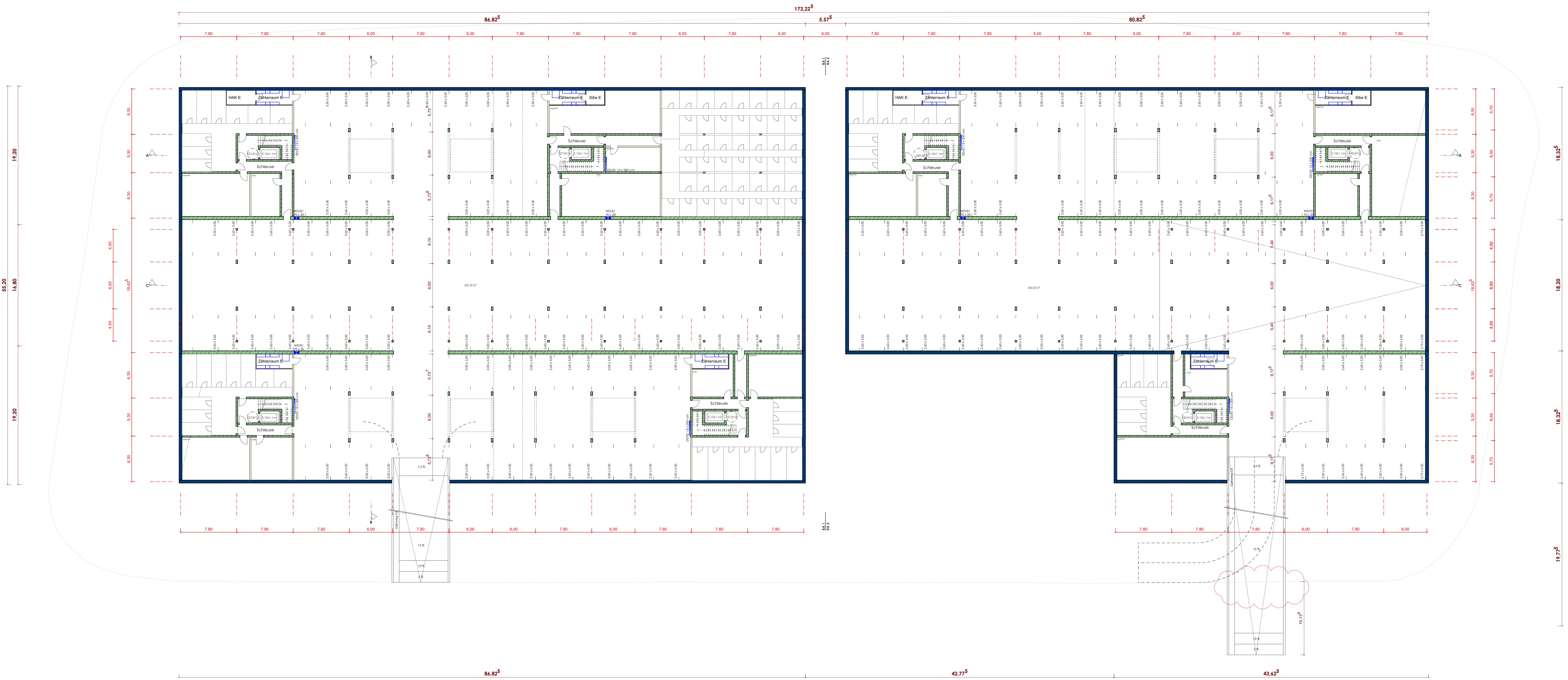


BoardingHouse  
Lagepunkt OB Strimmel

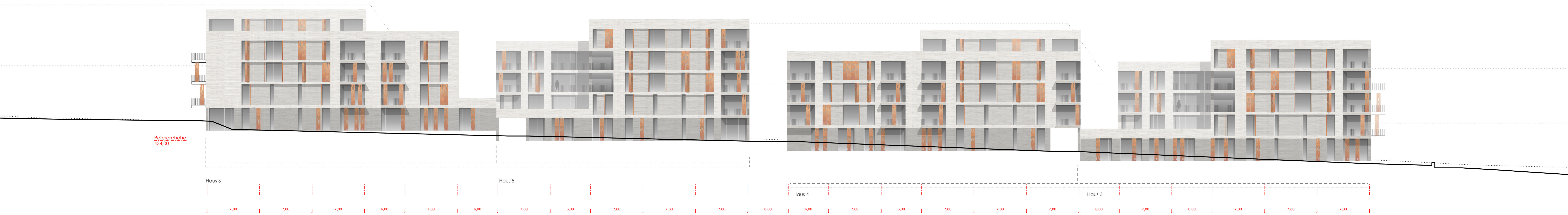
Dachterr. 17,7m<sup>2</sup>    Dachterr. 17,7m<sup>2</sup>  
 Fluchtweg  
 Gemeinschaftsbereich



		<b>Entwurfsplanung</b> Hartner + Kanzler Freie Architekten BDA Part GmbH Grothstrasse 8 75098 Freiburg Tel: 0761 150669-0 Fax: 0761 150669-30 E-Mail: info@hkanzler.de	
Projekt Nr. <b>201807</b>	Bauplan SWG Städtische Wohnungsbaugesellschaft Friedrichshafen mbH Heindrich-Haase-Strasse 9 88045 Friedrichshafen Tel: 07541 9227-0 Fax: 07541 9227-27 E-Mail: info@swg-friedrichshafen.de	Projekt Innovative Nutzungsformen im Bereich Wohnen und Arbeiten Fallenbrunnen Friedrichshafen	
Leitlinien/Plancode <b>1_04</b>	Maßstab <b>1:200</b>	Planbezeichnung <b>BA1_BA2_OG4</b>	
Plandatum <b>2018-10-08</b>	Maßstab <b>1:200</b>	<b>VORABZUG</b>	
Entwurfsplanung AD	Gezeichnet <b>H+K</b>	Plan gesehen	Leiter des Amtes/Abteilungs



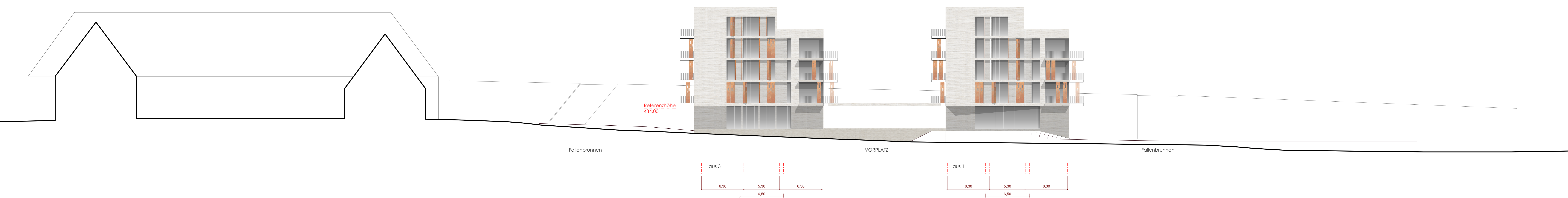
		<b>Entwurfsplanung</b> Planung <b>Harter + Kanzler</b> Freie Architekten BDA Part GmbH Grothstrasse 8 75096 Freiburg Tel: 0761 150669-0 Fax: 0761 150669-30 E-Mail: sekretariat@harter-kanzler.de	
Projekt Nr. <b>201807</b>	Bauplan SWG Städtische Wohnungsbaugesellschaft Friedrichshafen mbH Heindrich-Heine-Strasse 9 88045 Friedrichshafen Tel: 07541 9227-0 Fax: 07541 9227-27 E-Mail: info@swg-friedrichshafen.de	Projekt Innovative Nutzungsformen im Bereich Wohnen und Arbeiten Fallbrunnen Friedrichshafen	
Leitlinien/Plancode <b>1_05</b>	Maßstab <b>1:200</b>	<b>VORABZUG</b>	
Plandatum <b>2018-10-08</b>	Planbezeichnung <b>BA1_BA2_UG</b>	Entwurfsplanung H+K	Plan gesehen Leiter des Amtes/Abteilungs
Maßstab <b>1:200</b>	Plangröße <b>AD</b>	Gezeichnet <b>H+K</b>	Plan genehmigt Leiter des Amtes/Abteilungs



Ansicht West



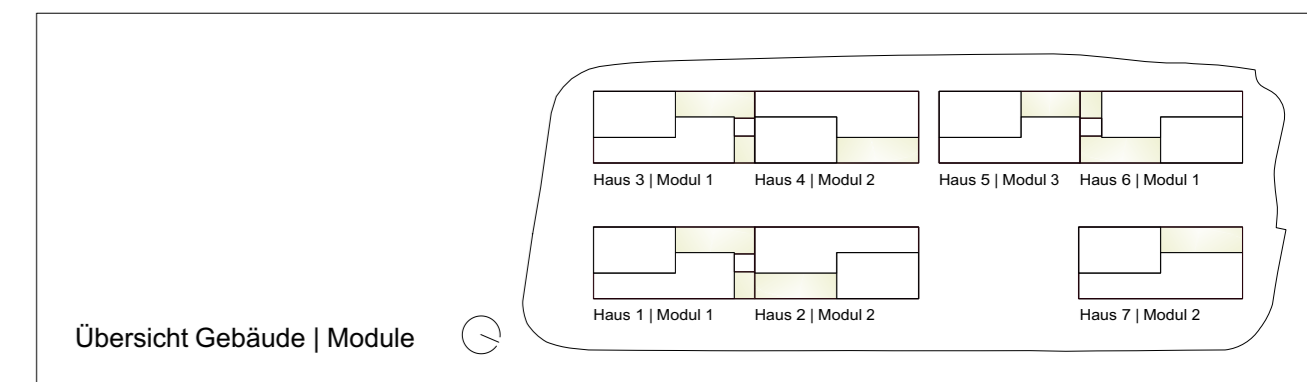
Ansicht Ost



Ansicht Süd



Ansicht Nord



Entwurfsplanung

Planung  
 Härter + Kanzler  
 Freie Architekten BDA Part GmbH  
 Großherstraße 8  
 73096 Freiburg  
 Tel: 0761 150669-0 Fax: 0761 150669-30  
 E-Mail: info@hka.de

Projekt Nr.  
201807

Bauherr  
 SWG  
 Städtische Wohnungsbaugesellschaft  
 Friedrichshafen mbH  
 Heindrich-Haase-Straße 9  
 88045 Friedrichshafen  
 Tel: 07541 9227-0 Fax: 07541 9227-27  
 E-Mail: info@swg-friedrichshafen.de

Projekt  
 Innovative Nutzungsformen im Bereich Wohnen und Arbeiten  
 Faltenbrunnen Friedrichshafen

Leistungs-/Plancode  
 f\_06

Planstatus  
 2018-10-08

Maßstab  
 1:200

Entwurfsplanung

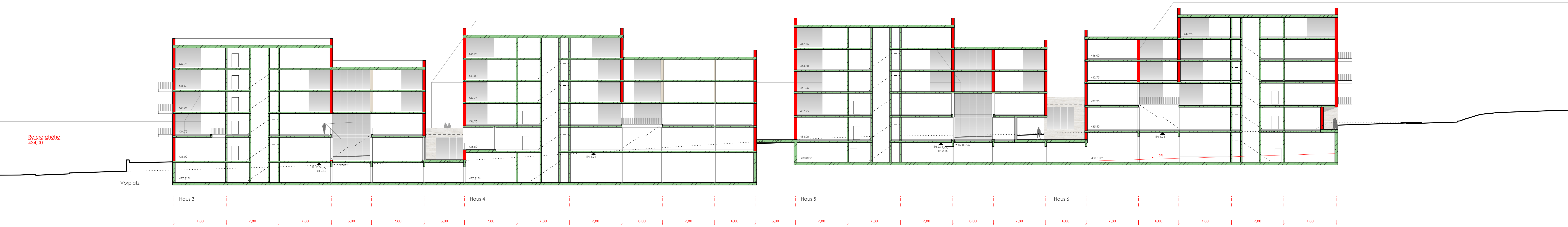
Planungsgröße  
 A0

Gesprochen  
 H+K

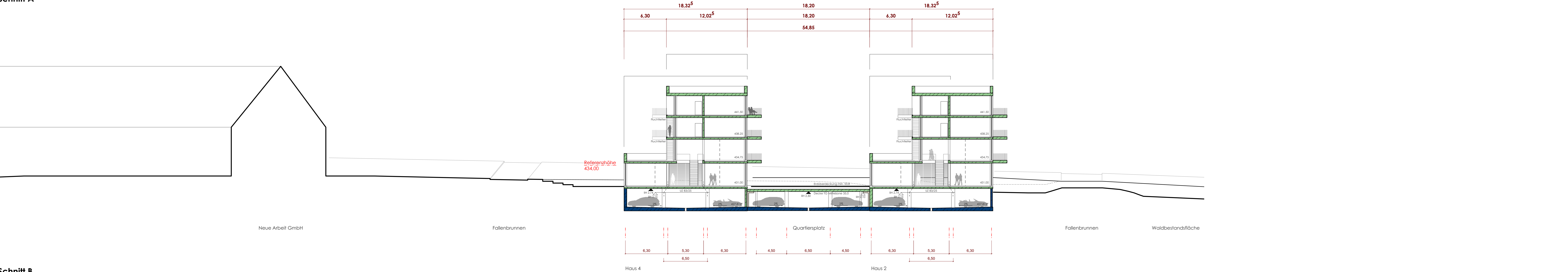
Plan gesehen  
 Bearbeiter

Leiter des Amtes/Abteilungs  
 Bearbeiter

**VORABZUG**



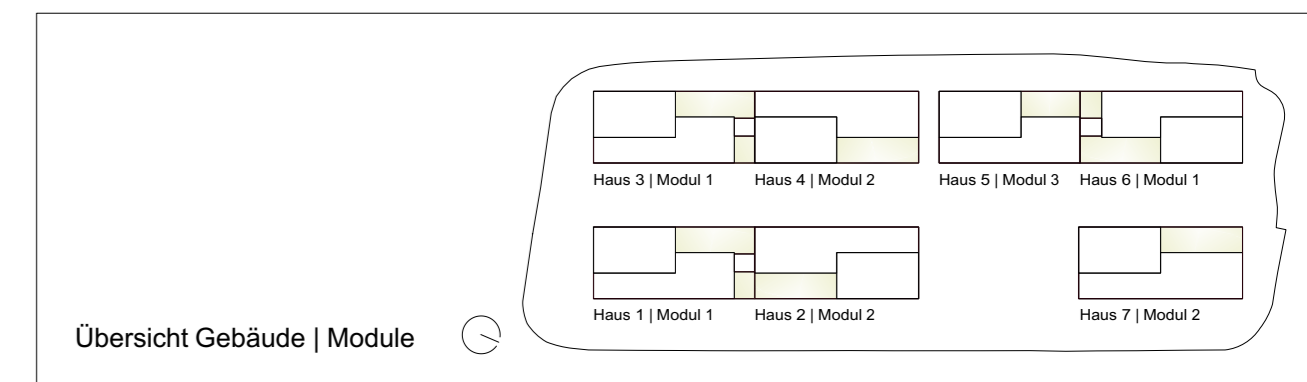
Schnitt A



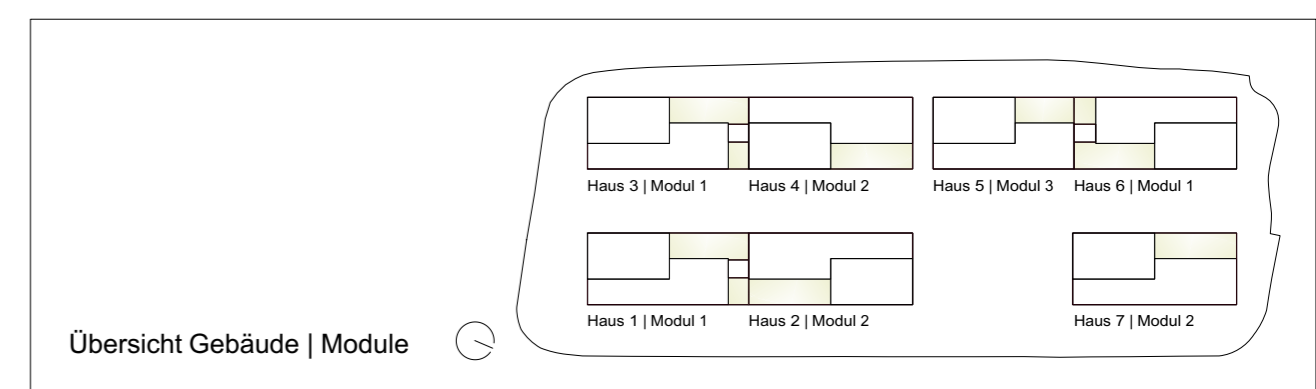
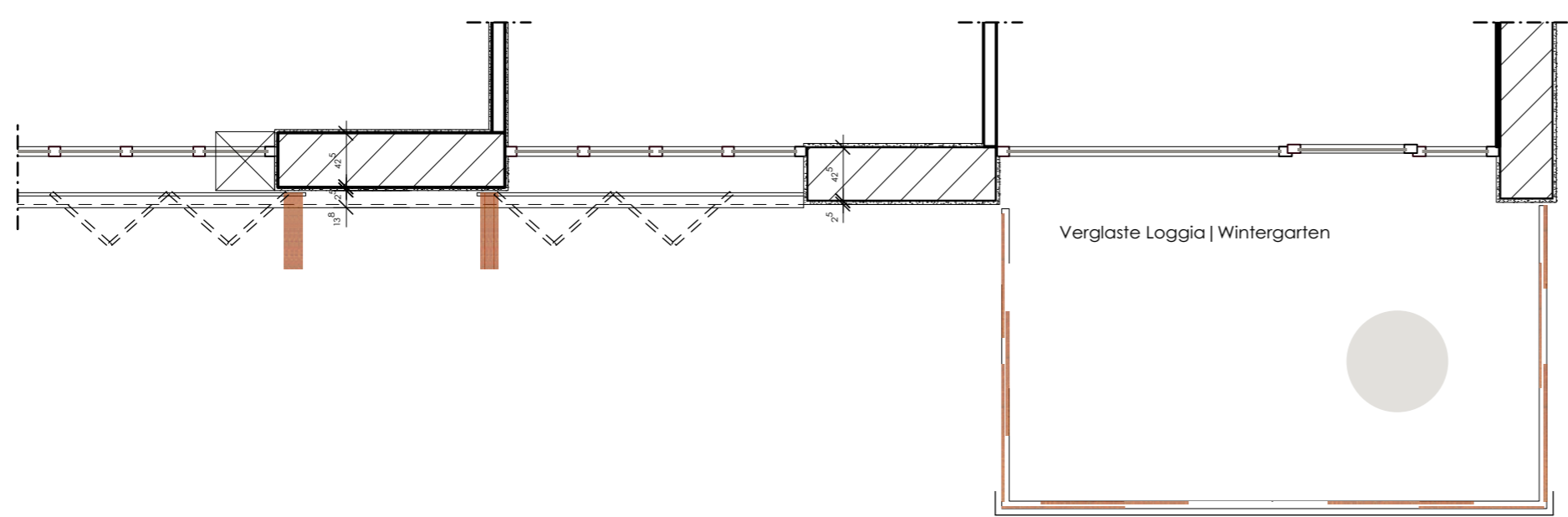
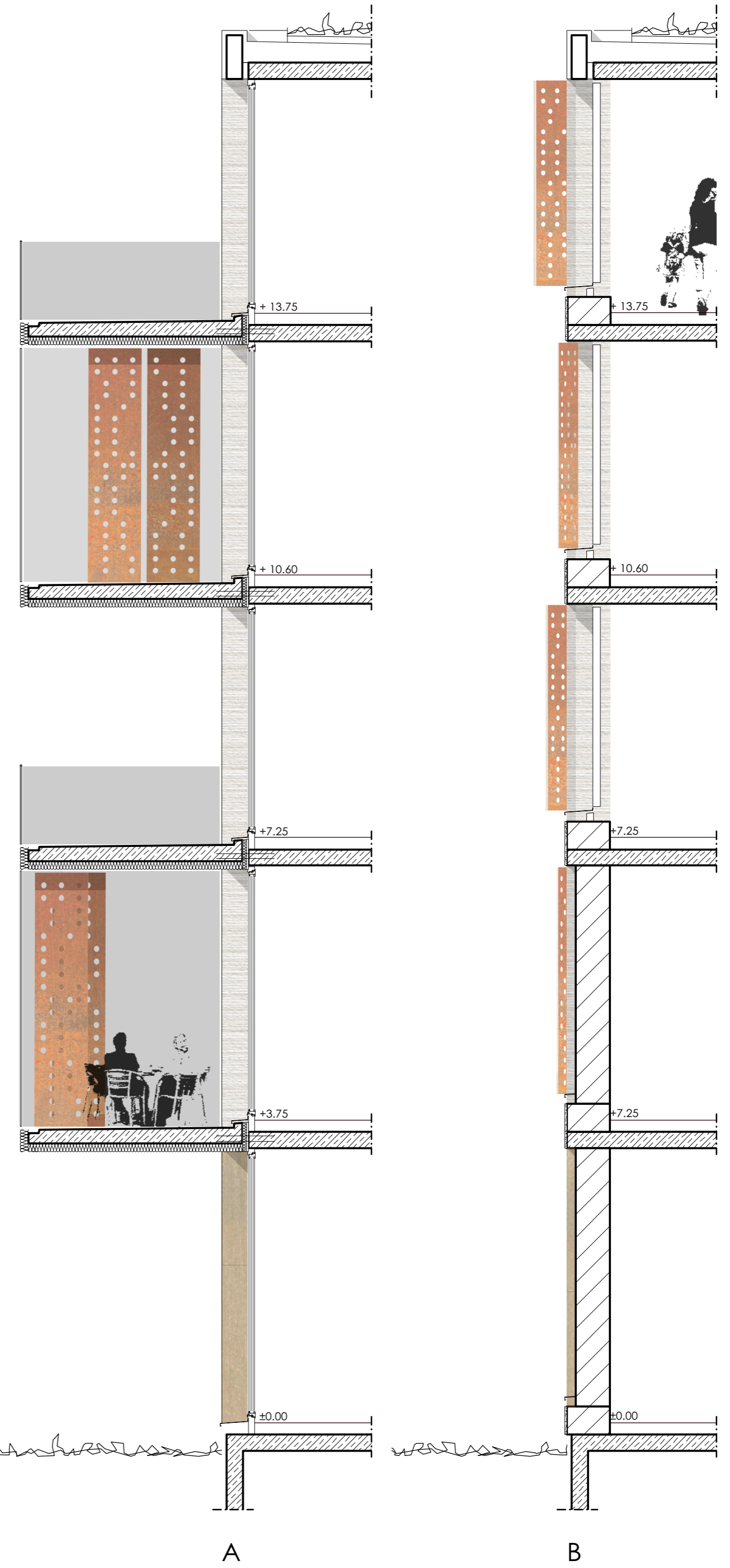
Schnitt B



Schnitt C



		<b>Entwurfsplanung</b> Planung Härter + Kanzler Freie Architekten BDA Part GmbH Großerstraße 8 75096 Freiburg Tel: 0761 150669-0 Fax: 0761 150669-30 E-Mail: info@hka.de	
Projekt Nr. <b>201807</b>	Baubehör SWG Städtische Wohnungsbaugesellschaft Friedrichshafen mbH Heindl-Haus-Strasse 9 88045 Friedrichshafen Tel: 07541 9227-0 Fax: 07541 9227-27 E-Mail: info@swg-wbg.de	Projekt Innovative Nutzungsformen im Bereich Wohnen und Arbeiten Fällenbrunnen Friedrichshafen	
Lageplan/Flurplan <b>f_07</b>	Maßstab <b>NEU/NU</b>	Planbezeichnung <b>BA1_BA2_Schnitte</b>	
Planungsdatum <b>2018-10-08</b>	Maßstab <b>1:200</b>		
Entwurfsplanung Planungsgröße <b>A0</b>	Gezeichnet <b>H+K</b>	Plan gezeichnet Leiter des Amtes/Abteilung	<b>VORABZUG</b>



		<b>Entwurfsplanung</b> Planung <b>Harter + Kanzler</b> Freie Architekten BDA Part GmbH Gretherstraße 8 79098 Freiburg Tel: 07541 / 9227-0 Fax: 07541 / 9227-27 E-Mail: halebbrand@swg-friedrichshafen.de	
Projekt Nr. <b>201807</b>	Bauherr SWG Städtische Wohnungsbaugesellschaft Friedrichshafen mbH Heinrich-Heine-Straße 9 88045 Friedrichshafen Tel: 07541 / 9227-0 Fax: 07541 / 9227-27 E-Mail: halebbrand@swg-friedrichshafen.de	Projekt Innovative Nutzungsformen im Bereich Wohnen und Arbeiten Fallenbrunnen Friedrichshafen	
Layoutname/Plancode <b>1_08</b>	Maßnahme <b>Neubau</b>	Gezeichnet <b>H+K</b>	
Plandatum <b>2018-09-28</b>	Planbezeichnung <b>Fassadenschnitt 1_50</b>	Plan gesehen Leiter des Amtes/Abteilungs	
Maßstab <b>1:50</b>	<b>VORABZUG</b>		
Entwurfsplanung Plangröße <b>A1</b>	Bearbeiter	Plan gesehen	Leiter des Amtes/Abteilungs