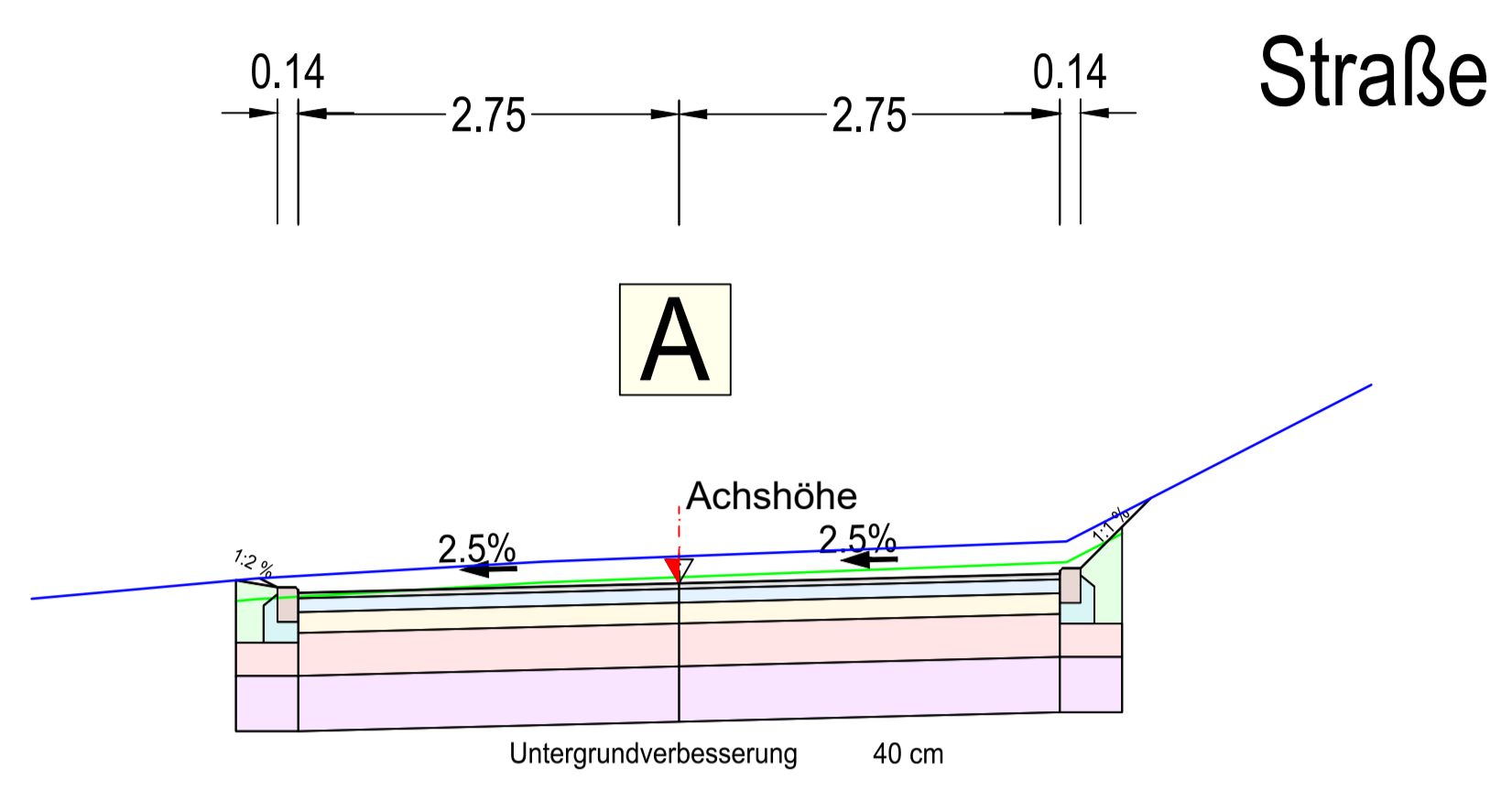


Gestaltung der Böschungen nach RAS-Q

Böschungshöhe h	h > 2,0 m	h < 2,0 m
Damm		
Einschnitt		
Regelböschung	1 : 1,5	b = 3,0 m
Allg. Böschungsmaße	1 : n	b = 2n
Tangentenlänge der Ausrundung	3,0 m	1,5h



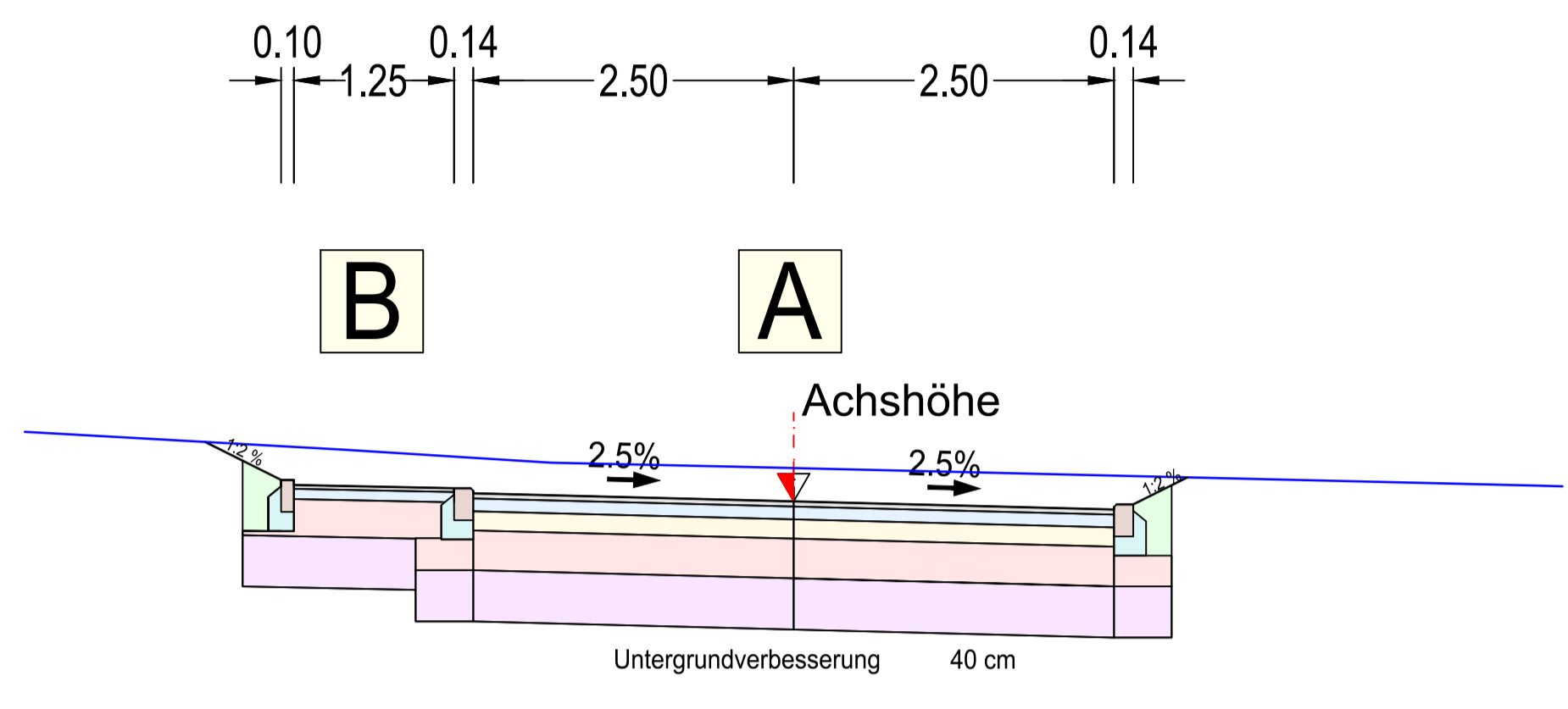
Fahrbahn: Bk 1,0, RSIO 12, T 1, Z 3

Aufbau	li + FB re
Asphaltdeckschicht AC 11 D N	3,0 cm
Asphalttragschicht AC 32 T N	10,0 cm
Schottertragschicht	15,0 cm
Frostschuttschicht	32,0 cm
Gesamtdicke:	60,0 cm

Gehweg: RSIO 12, T 6, Z 1

Aufbau	GW li + GW re
Asphaltdeckschicht AC 11 D N	3,0 cm
Asphalttragschicht AC 32 T N	8,0 cm
Frostschuttschicht	29,0 cm
Gesamtdicke:	40,0 cm

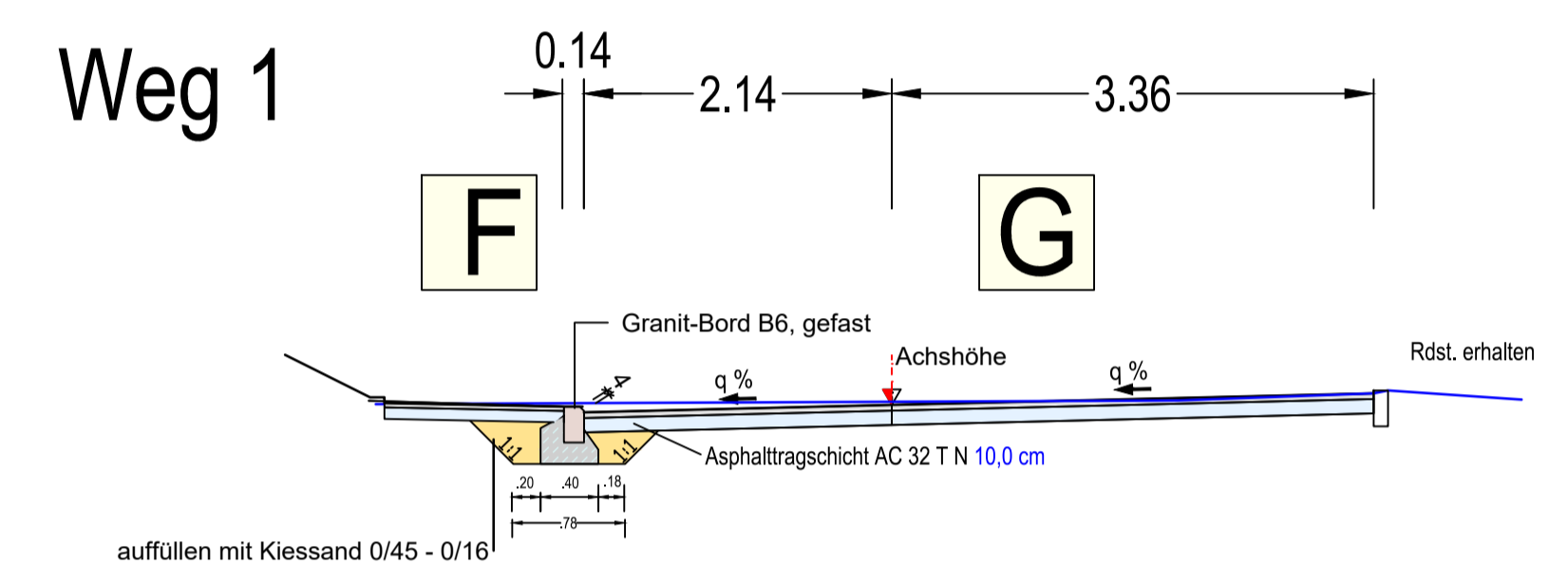
Straße 1 mit Gehweg



Weg 1: links Gehweganpassung

Aufbau	
Asphaltdeckschicht AC 11 D N	3,0 cm
Asphalttragschicht AC 32 T N	8,0 cm
Gesamtdicke:	11,0 cm

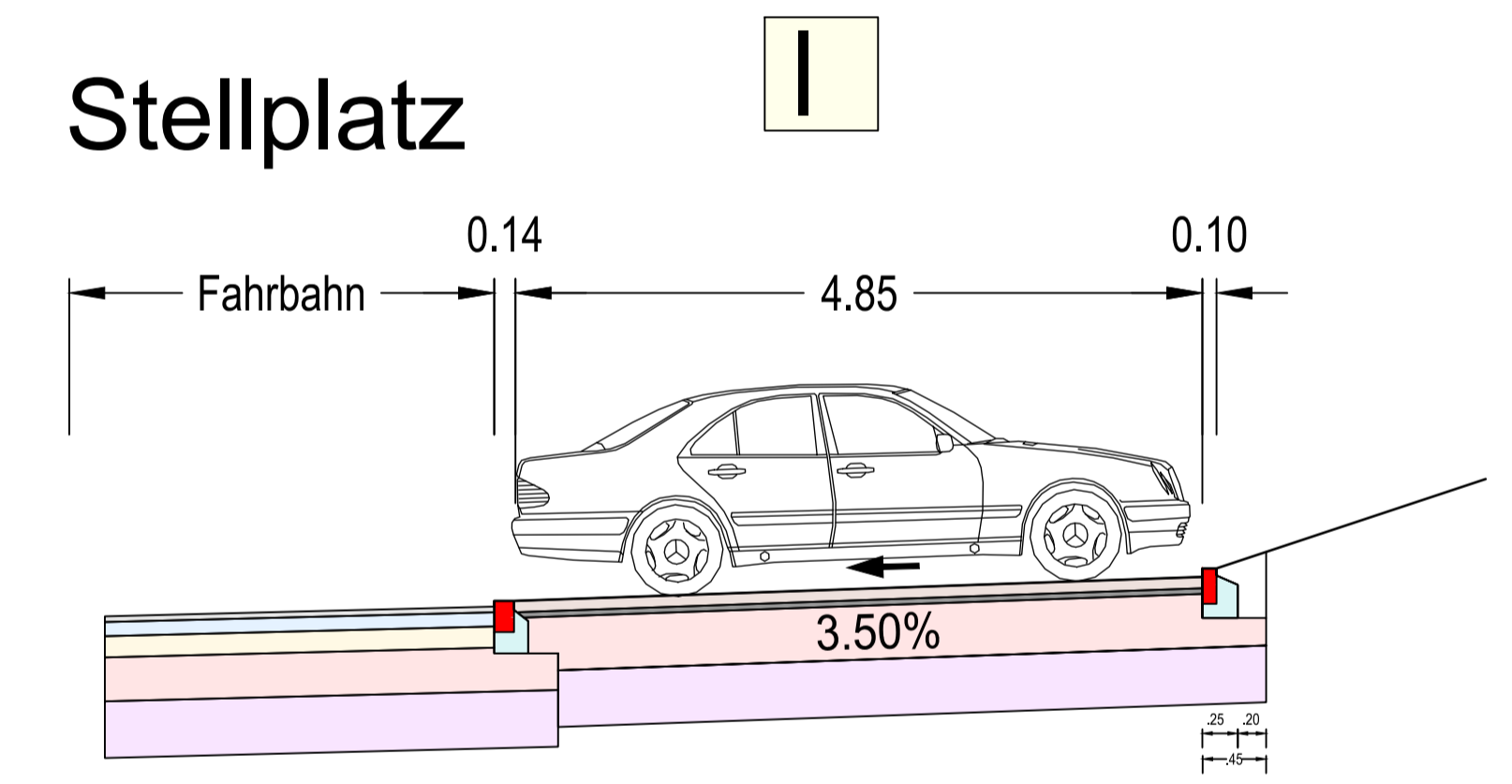
Weg 1



Weg 1: bit. Schichten neu

Aufbau	
Asphaltdeckschicht AC 11 D N	4,0 cm
Asphalttragschicht AC 32 T N	10,0 cm
Gesamtdicke:	14,0 cm

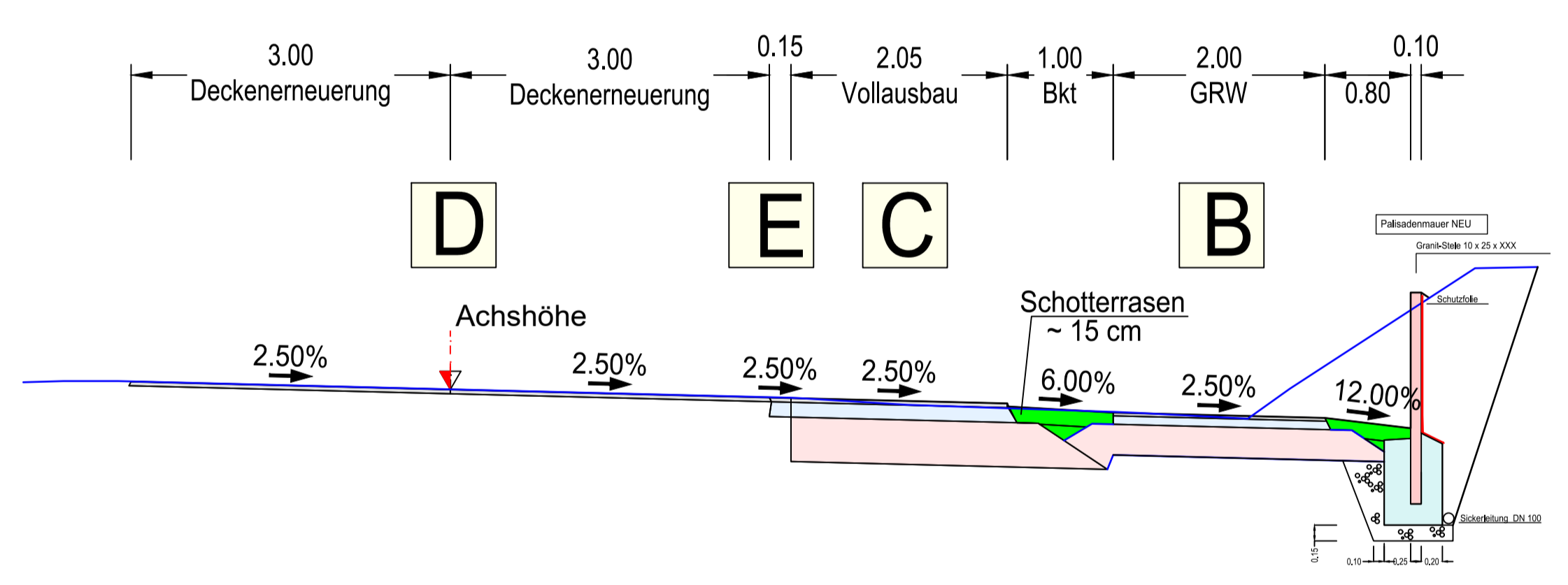
Stellplatz



Fahrbahn: Bk 1,0, RStO 12, T 1, Z 3

Aufbau	Vollausbau re
Asphaltdeckschicht AC 11 D N	4,0 cm
Asphalttragschicht AC 32 T N	14,0 cm
Frostschuttschicht	42,0 cm
Gesamtdicke:	60,0 cm

K 7735



Fahrbahn: Geh- und Radweg, RStO 12, T 6, Z 1

Aufbau	
Asphaltdeckschicht AC 11 D N	3,0 cm
Asphalttragschicht AC 32 T N	8,0 cm
Frostschuttschicht	29,0 cm
Gesamtdicke:	40,0 cm

Deckenerneuerung:

Aufbau	FB li + FB re
Asphaltdeckschicht AC 11 D N	4,0 cm
Gesamtdicke:	4,0 cm

Bit. Schichten neu re

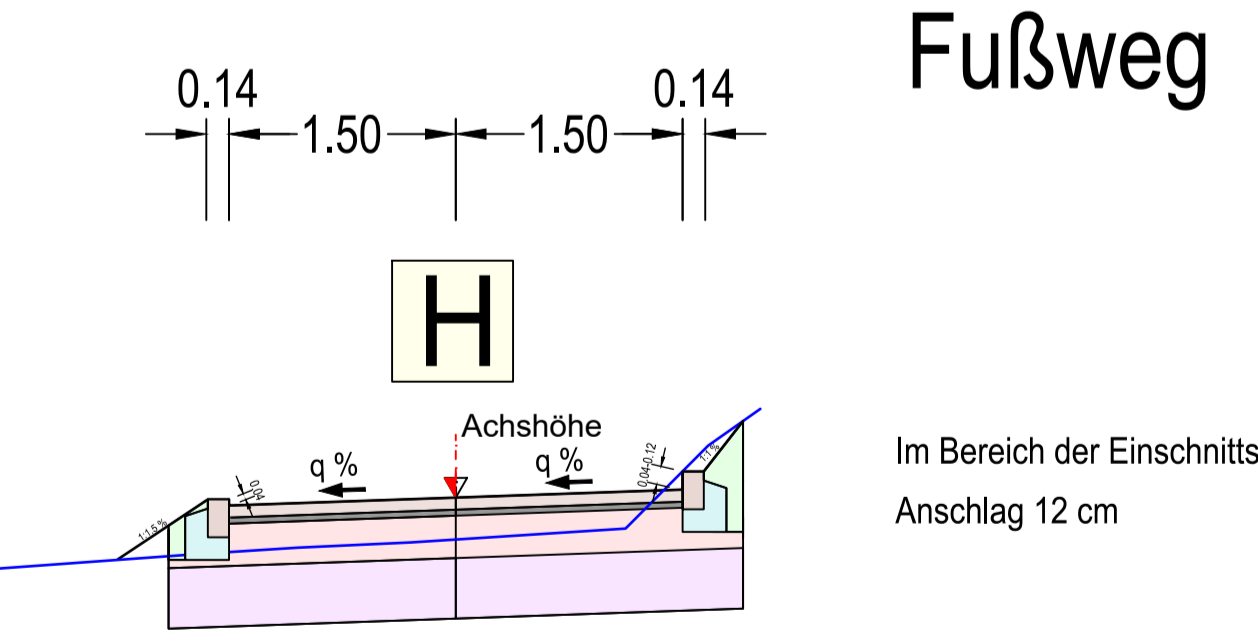
Aufbau	
Asphaltdeckschicht AC 11 D N	4,0 cm
Asphalttragschicht AC 32 T N	14,0 cm
Gesamtdicke:	18,0 cm

Stellplätze:

Aufbau	
Beton- Pflasterdecke	8,0 cm
Sand / Splittgemisch	4,0 cm
Frostschuttschicht	38,0 cm
Gesamtdicke:	50,0 cm

Fußweg:

Aufbau	
Pflasterdecke	8,0 cm
Sand / Splittgemisch	4,0 cm
Frostschuttschicht	28,0 cm
Untergrundverbesserung	40,0 cm
Gesamtdicke:	80,0 cm

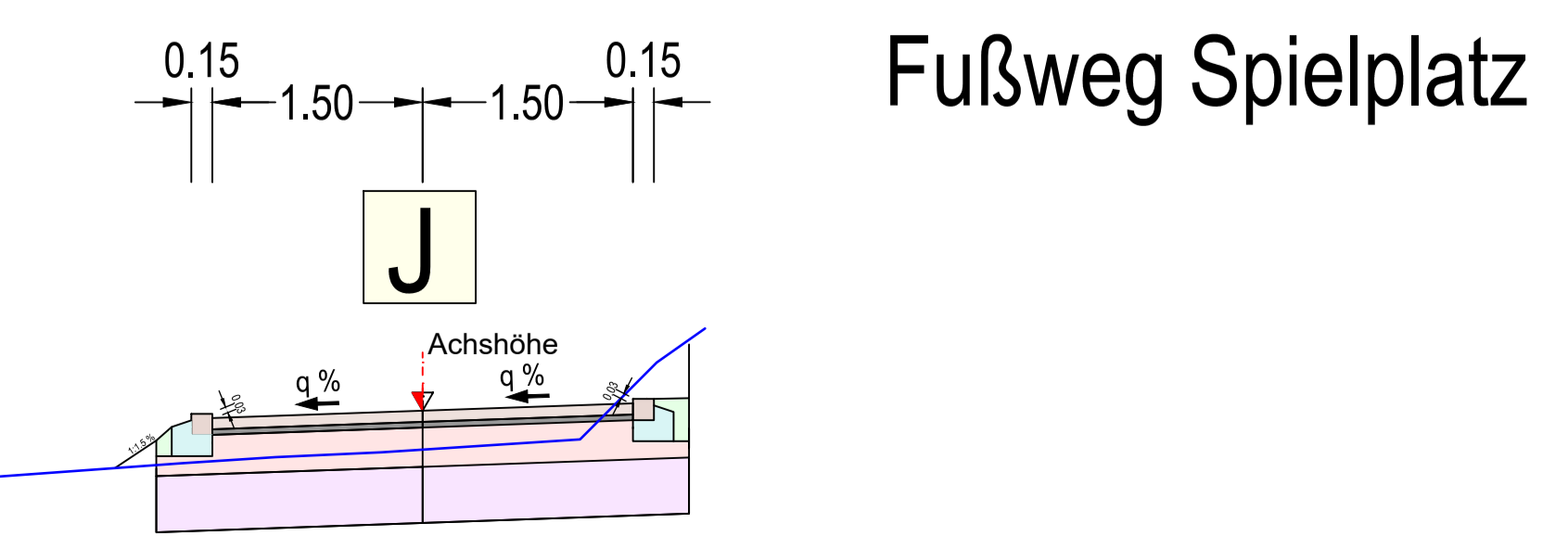


Fußweg

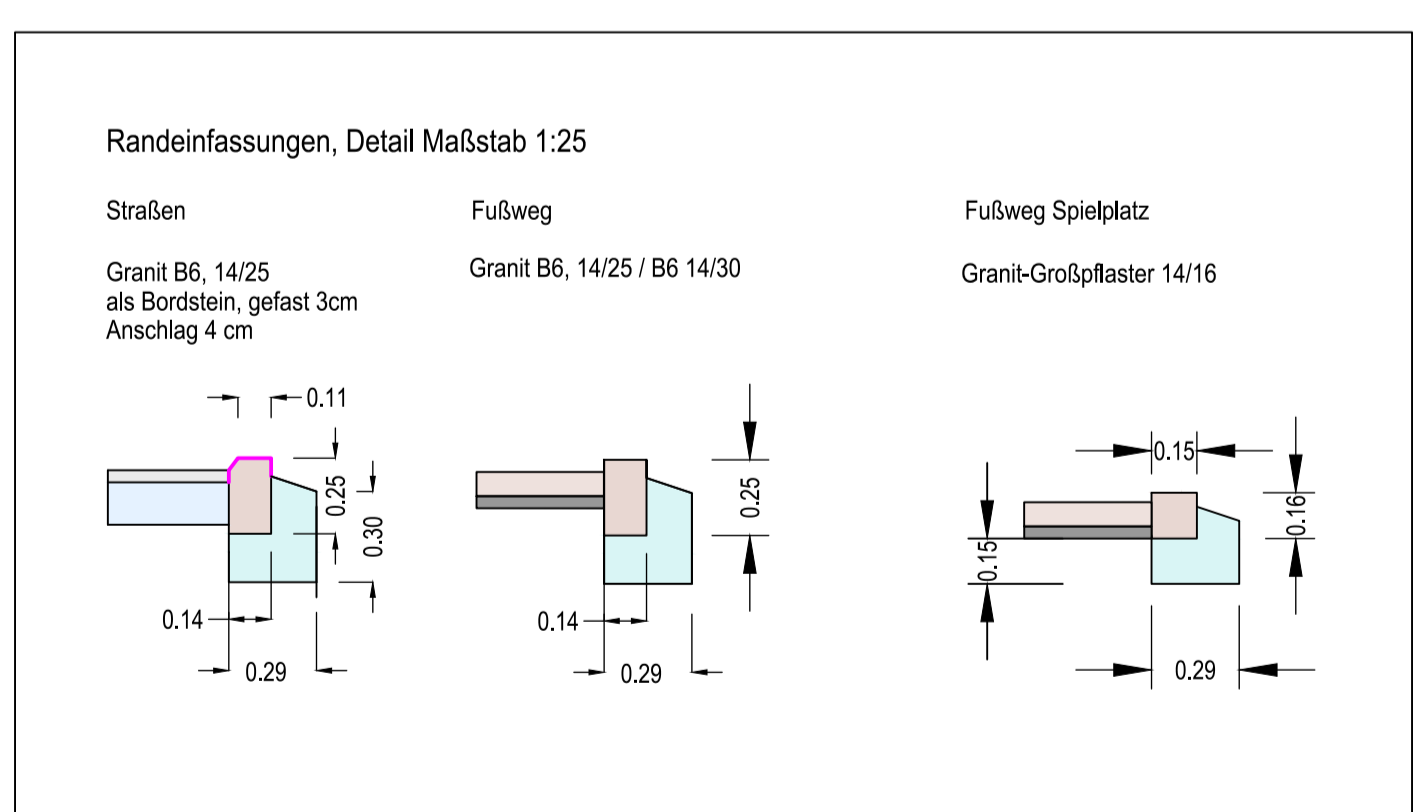
Im Bereich der Einschnittsböschung
Anschlag 12 cm

Fußweg: Spielplatz

Aufbau	
Pflasterdecke	8,0 cm
Sand / Splittgemisch	4,0 cm
Frostschuttschicht	28,0 cm
Untergrundverbesserung	40,0 cm
Gesamtdicke:	80,0 cm



Fußweg Spielplatz



Alle Maße sind auf der Baustelle zu prüfen. Unstimmigkeiten sind dem Planverfasser sofort mitzuteilen. Der Auftragnehmer haftet bei Nichtbeachtung.

Projekt: Erschließung Neubaugebiet Iitenhausen Nord

Phase: Vorentwurf Entwurf Genehmigungspl. Ausführungsplanung Frei gegeben

Verkehrsanlagen Vermessung
INGENIEURBÜRO GÜNTER GÖRLITZ

Im Hafengießer 5, 88662 Überlingen, Tel. 07551-5751 E-Mail info@ib-goerlitz.de, www.ib-goerlitz.de

Bearbeiter: Görlitz 01/2019 geprüft: Görlitz 01/2019 Projekt-Nr.: 120103

FRIEDRICHSHAFEN
Seeblick mit Weltsicht
STADTBAUAMT - ABT. TIEFBAU

Bearbeiter: OLIVER ZIMMERHAKL genehmigt: CHRISTIAN GEIGER

Regelquerschnitte

Maßstab: 1:50 Unterlage Nr.: 6 Plan-Nr.: 1 Blattgröße: 1040x694

FÜR DEN BAUBESCHLUSS

Änderungen:
Index:
 V E G A
 V E G A
 V E G A
 V E G A
 V E G A
 V E G A